

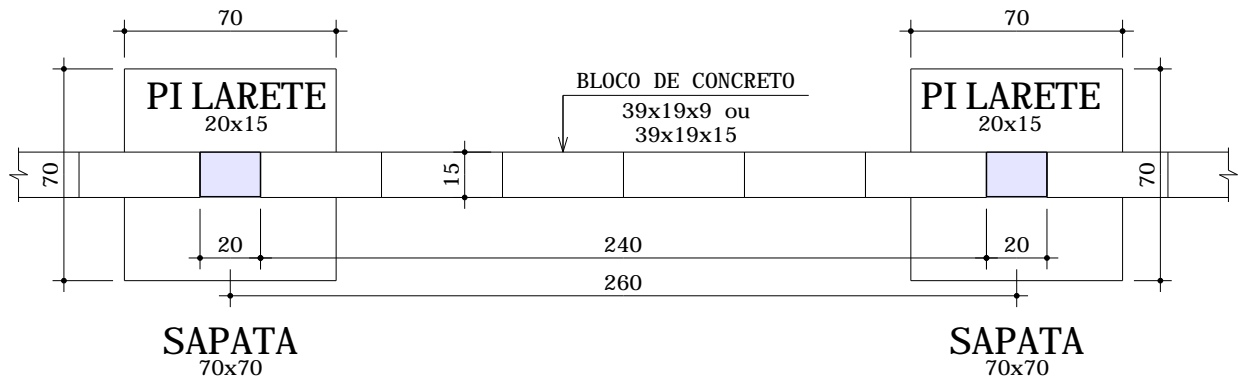


**Giovani Ribeiro Caldeas**  
Técnico Superior Operacional  
Engenheiro  
IOPES - Mat.: 3065812

Obra	MURO DE DIVISA	Pag		
Título	SAPATA ISOLADA CONCÊNTRICA			
Codg	fck	Aço	Data	Folha
Muro2	250	CA50-A	31/10/2008	MUR.03.01

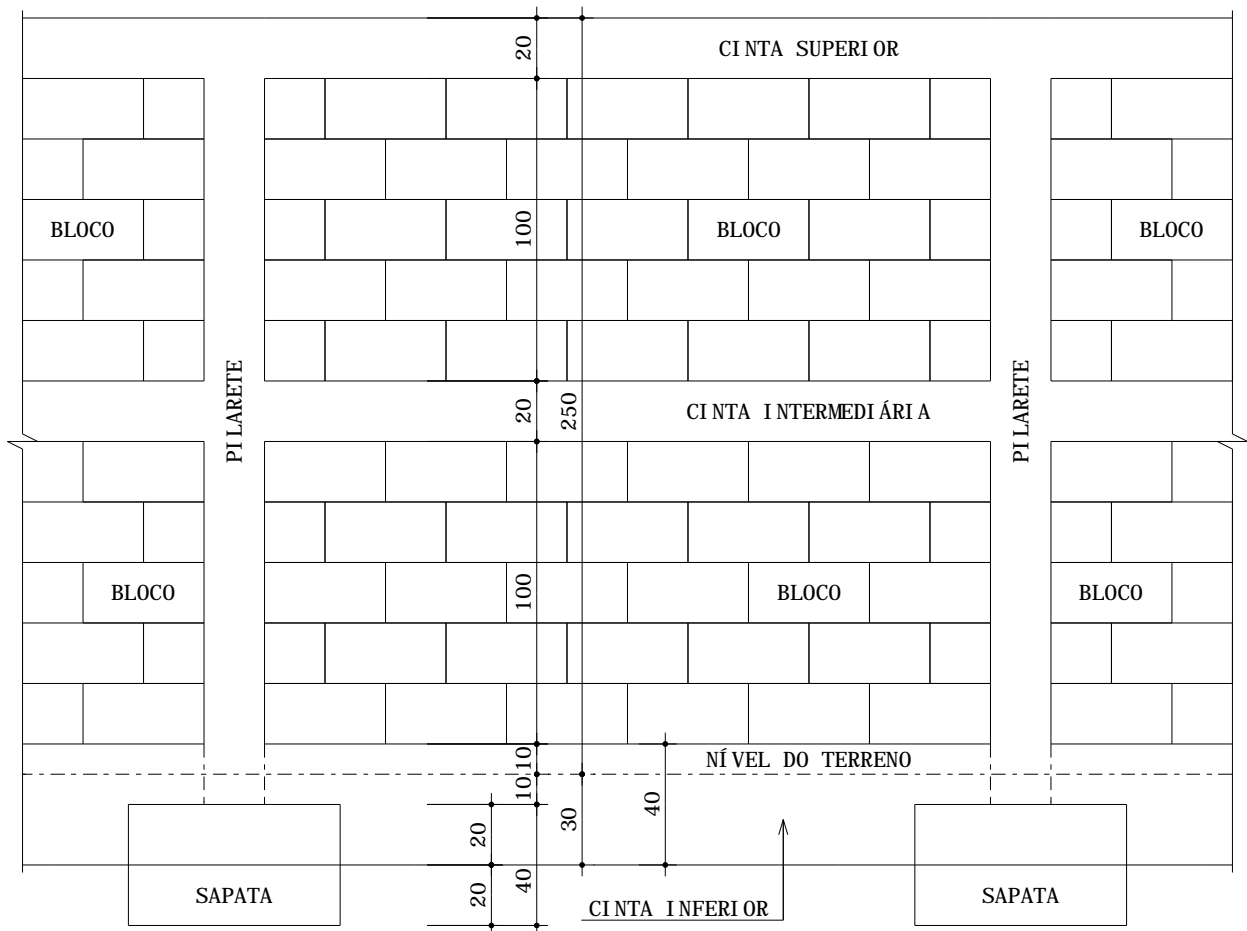
## PLANTA BAI XA

ESC. 1: 25



## VI STA

ESC. 1: 25





**Giovani Ribeiro Caddellas**  
Técnico Superior Operacional  
Engenheiro  
IOPES - Mat.: 3065812

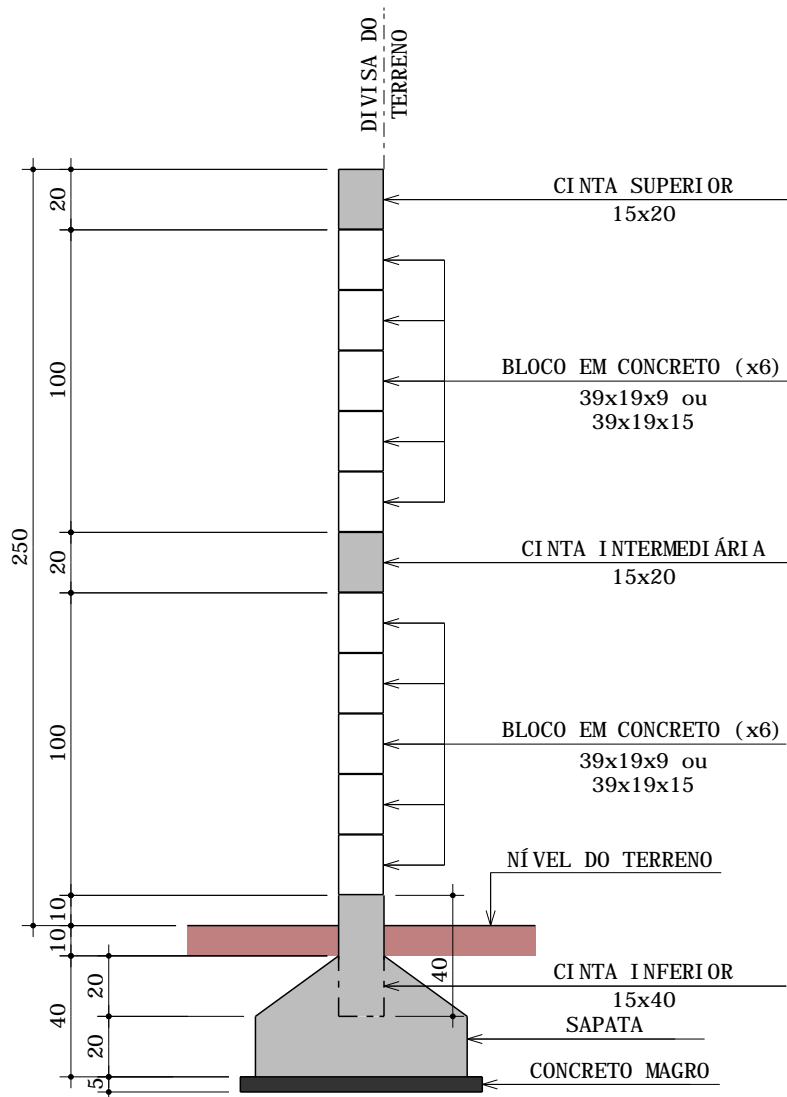
Obra **MURO DE DIVISA** Pag

Título **SAPATA ISOLADA CONCÊNTRICA**

Codg **Muro2** fck **250** Aço **CA50-A** Data **31/10/2008** Folha **MUR.03.02**

# SEÇÃO

ESC. 1: 25





Giovani Ribeiro Caldeas  
Técnico Superior Operacional  
Engenheiro  
IOPES - Mat.: 3065812

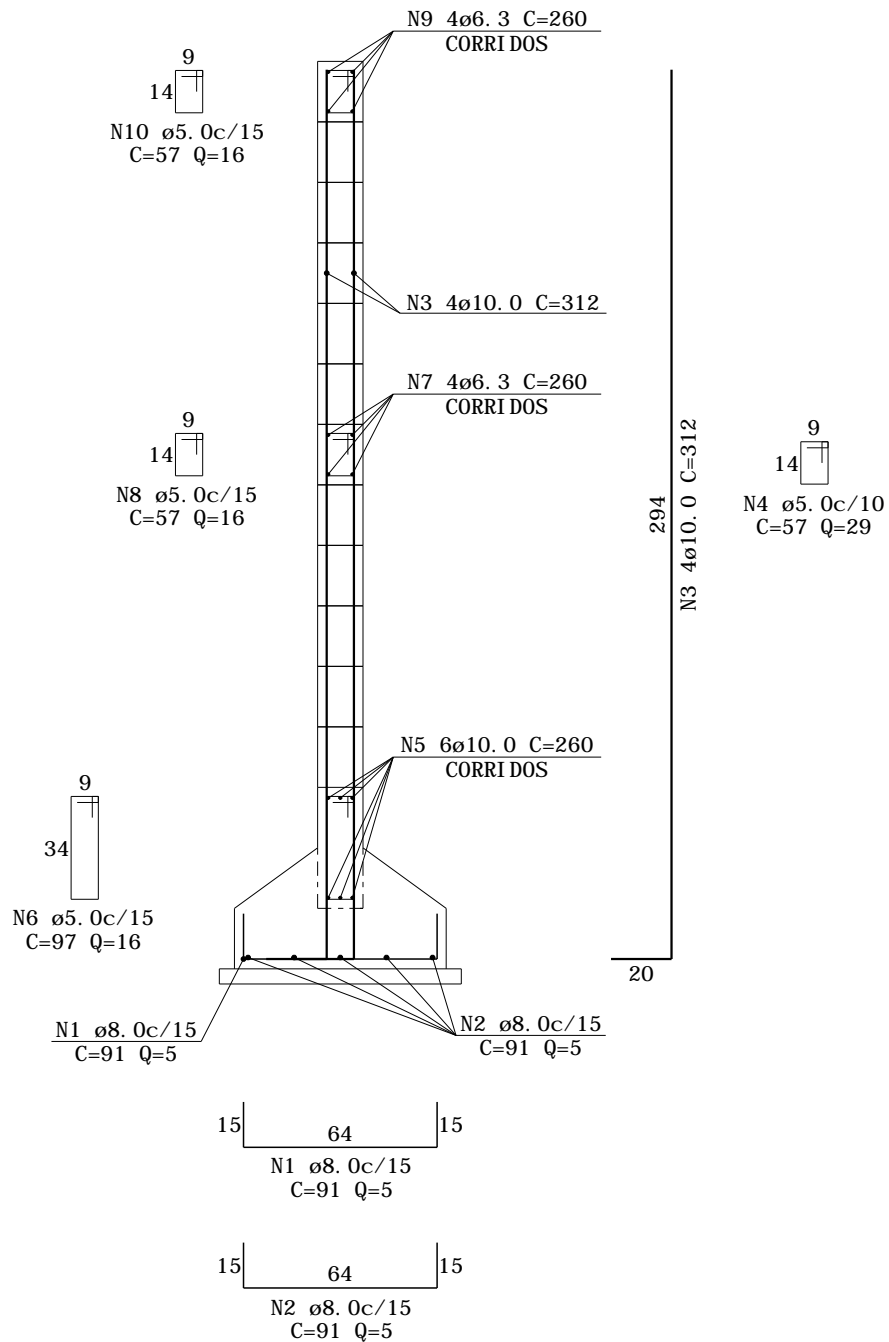
Obra **MURO DE DIVISA** Pag

Título **SAPATA ISOLADA CONCÊNTRICA**

Codg **Muro2** fck **250** Aço **CA50-A** Data **31/10/2008** Folha **MUR.03.03**

# DETALHE DA ARMADURA (para cada trecho de 260cm)

ESC. 1: 25







Obra	MURO DE DIVISA			Pag
Título	SAPATA ISOLADA CONCÊNTRICA			
Codg	fck	Aço	Data	Folha
Muro2	250	CA50-A	31/10/2008	MUR.03.05

- 01) Concreto fck 250 kg/cm<sup>2</sup>.
- 02) Tensão admissível adotada para o solo: 1.5 kg/cm<sup>2</sup>.
- 03) O terreno/aterro que servirá de sustentação para o muro deverá ser uniformemente compactado de modo que não ocorram recalques desiguais e ou excessivos ao longo do muro.
- 04) Ao longo da extensão do muro devem ser feitas juntas de dilatação a cada 21 metros para permitir a trabalhabilidade dos materiais.
- 05) Todas as cotas estão em centímetros.
- 06) Qualquer dúvida com relação ao projeto estrutural, consulte o engenheiro responsável.
- 07) A critério da fiscalização, os pilares e as cintas intermediária e superior poderão ser substituídas por blocos e canaletas de concreto grauteados, respeitadas suas respectivas armações e dimensões.

## RESUMO DE MATERIAIS (para cada trecho de 260cm)

NrFe	QTDE	Ø	CMPR	USO	TIPO	A	B	C
1	5	8.0	91	MUR	"U"	64	15	15
2	5	8.0	91	MUR	"U"	64	15	15
3	4	10.0	312	MUR	"L"	294	20	
4	29	5.0	57	MUR	Estr	9	14	
5	6	10.0	260	MUR	Reto	260		
6	16	5.0	97	MUR	Estr	9	34	
7	4	6.3	260	MUR	Reto	260		
8	16	5.0	57	MUR	Estr	9	14	
9	4	6.3	260	MUR	Reto	260		
10	16	5.0	57	MUR	Estr	9	14	

CONSUMO GERAL DE FERRO			
BITOLA	COMPR (m)	Kg/m	TOT+0% (Kg)
4,2			
5.0	50,29	0,154	8
6.3	20,80	0,245	5
8.0	9,10	0,394	4
10.0	28,08	0,616	17
12.5			
16.0			
20.0			
TOTAL + 0% (Kg)			34

VOLUME DE CONCRETO = 0,509 m<sup>3</sup>  
ÁREA DE FORMA = 5,350 m<sup>2</sup>